

1-2-3-4

1. Skriv ut denna PDF.

Tryck på skriv ut i ditt PDF läsarprogram, se till att du valt följande inställningar:

Format: A4
Skala: 100%

Tryck skriv ut.

3. Rätt skala och skriv ut igen.

Är strecket mellan linjerna 100mm, behöver du inte göra något mer.

Är det däremot något annat får du räkna ut vilken skala du ska använda för att det ska bli rätt.

$(100 / \text{Uppmätt avstånd}) * 100 =$
Skalan i %

Skriv nu ut igen och använd följande inställningar:

Format: A4
Skala: Uträknade skalan.

Tryck skriv ut.

Nu ska avståndet vara korrekt (100mm), verifiera det gärna genom att mäta både mellan streckade linjerna och på linjalerna till höger.

OBS:
Detta minneskort är tänkt för en person som sitter eldpost eller motsvarande och saknar utbildning för RA180, fyll i er anropssignal innan utskrift.

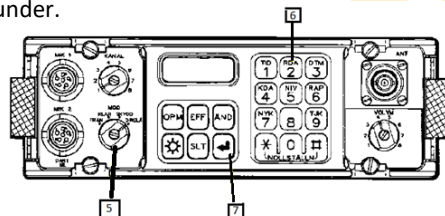
4. Klipp längs den streckade linjen runt hela men inte klipp inte mitten. Vik pappret på mitten, limma ihop sidorna, lägg i lamineringsfickan med botten uppåt och laminera.

RA 180 POST

Minneskort för dig som skall hantera RA180 vid eldpost.

Handhavande radiopassning

- Passningsalternativ 1 (PALT 1) vilket innebär att du som radiopost lyssnar hela tiden!
- Använd hörtelefon eller handmikrotelefon
- Din ANROPSSIGNAL är ____ eller "ALLA ____"
- Svara "____ - KOM" - genom att trycka och hålla inne PTT-knappen
- Sänd "FRÅN ____" och säg vad du vill ha sagt och avsluta med "KOM". När sista sändningen är klar avslutar du med "SLUT, KOM"
- Stäng samtalet genom att säga "FRÅN ____, KLART SLUT"
- Ha ANTECKNINGSMATERIEL redo för att skriva ner meddelanden som sänds till oss. Om du anser att något annat är viktigt att notera, skriv klockslag och redovisa för plutonstaben när dessa finns tillgängliga.
- LYSSNA på alla samtal, men svara endast om ____ blir anropad.
- KONTROLLERA BATTERISPÄNNING, Tryck på knapp 2 (RDA) (6), sedan Enterknappen (7) två gånger för att visa voltstyrka
- Om spänning är under 11,10 volt skall batteriet bytas snarast. Hör du 4 tut i följd så är batteriet dött och radion kommer att stänga av sig efter 40 sekunder.



Ladda ner fler minneskort på <https://minneskort.froverktyg.se>



2. Mät avståndet mellan dessa streckade linjer, avståndet i bredd ska vara 100 mm

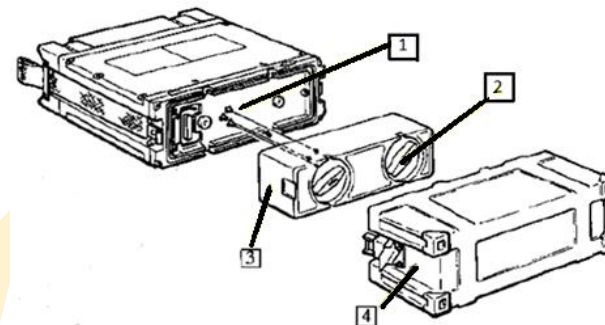


Byte av ack

Handhavande för byte av ack (batteri)

Stäng av radion genom att vrida vredet (5) längst ner till vänster till läge "FRÅN"

1. Vänd radion upp och ner, lossa de två spännena (4) som håller batterilådan.
2. Skruva lös de två vingmuttrarna som håller fast batteriet (2). (moturs)
3. Sätt fast nya batteriet (3), piggar i radion (1) skall matcha med hålen i batteriet på rätt sätt.
4. Skruva åt vingmuttrarna (2) VARSAMT, drar du för hårt går gängorna sönder. Dra endast åt så hårt att batteriet sitter fast.
5. Sätt på batterilådan och spänn fast spännena (4).
6. Starta radion genom att vrida vredet längst till vänster (5) till läge "SKYDD".
7. Genomför förbindelseprov med ____ (Se förstasidan)



Ladda ner fler minneskort på <https://minneskort.froverktyg.se>

